

Геркон для байпасных указателей уровня Модель BLR

WIKА типовой лист LM 10.04



Применение

- Датчик для непрерывного измерения уровня жидкостей в байпасных указателях уровня
- Химическая и нефтехимическая промышленность, добыча нефти и газа (на материковой части и на шельфе)
- Судостроение, машиностроение
- Энергетическое оборудование, электростанции
- Фармацевтическая промышленность, пищевая промышленность, водоподготовка, инфраструктурное строительство

Особенности

- Имеется возможность установки монтируемых в головке преобразователей в клеммной коробке
- Выбор расстояния между герконами
- Возможность программирования и конфигурирования датчиков для обеспечения полевого сигнала 4 ... 20 мА, HART®, PROFIBUS® PA или FOUNDATION™ Fieldbus
- Взрывозащищенная версия прибора
- Диапазон температур -100 ... +350 °С

Описание

Герконы модели BLR совместно с датчиками используются для непрерывного контроля и регистрации значения уровня жидкости. Они работают по принципу поплавка с магнитной связью (постоянный магнит, геркон и резистивная измерительная цепь) как 3-проводная цепь с потенциометром.

Магнитное поле, создаваемое встроенной в поплавок системой магнитов, воздействует через стенки байпасной камеры и измерительной трубки на контакты геркона в резистивной измерительной цепи (потенциометре). Создаваемое напряжение пропорционально уровню заполнения.



Геркон, модель BLR-S

Резистивная измерительная цепь состоит из герконов и резисторов, напаянных на печатную плату. В зависимости от конкретных требований и особенностей конструкции можно выбрать различные расстояния между герконами от 5 до 18 мм.

Для выбора наиболее подходящего для вашего применения геркона (модель, клеммная коробка, тип электрических соединений, трубка датчика (материал и общая длина), расстояние между герконами, монтируемый в головке преобразователь, диапазон измерения, соответствие нормативным документам) мы предлагаем воспользоваться нашими консультационными услугами.

Описание моделей

Модель датчика	Описание	Нормативные документы							Диапазон температуры
		без	Ex i	Ex d	GL	DNB	Ex i + GL	Ex i + DNB	
BLR-S	Геркон, стандартное исполнение	x			x	x			-50 ... +350 °C
BLR-S-Ex i	Геркон, искробезопасное исполнение Ex i		x				x	x	-50 ... +100 °C
BLR-S-Ex d	Геркон, взрывозащищенный вариант Ex d			x					-50 ... +100 °C

Сертификация Ex

Взрывозащита	Тип защиты от воспламенения	Модель	Зона	Номер нормативного документа
ATEX	Ex i	BLR-S-Ex i	Зона 1, газ	KEMA 01ATEX1052 X II 2G Ex ia IIC T4 ... T6 Gb
	Ex d	BLR-S-Ex d	Зона 1, газ	TÜV 09 ATEX 7632 X II 2G Ex d IIC T6
	Ex i + GL	BLR-S-Ex i	Зона 1, газ	KEMA 01ATEX1052 X II 2G Ex ia IIC T4 ... T6 Gb + GL 35949-87 HH
	Ex i + DNB	BLR-S-Ex i	Зона 1, газ	KEMA 01ATEX1052 X II 2G Ex ia IIC T4 ... T6 Gb + DNB A-11451

Тип сертификации

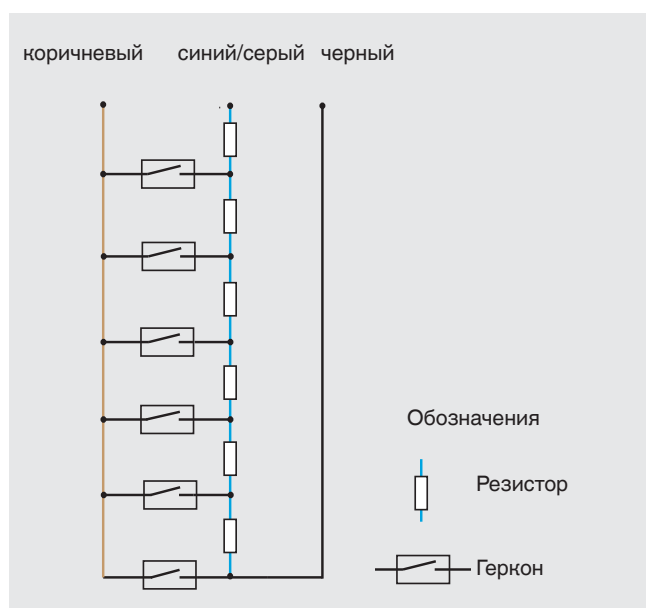
Сертифицирующий орган	Модель	Номер нормативного документа
GL	BLR-S	GL - 35 949 - 87 HH
DNB	BLR-S	DNB A-11451
GOST-R	все	0959333

Дополнительное оборудование

- 2-проводный преобразователь в клеммной коробке
- Клеммная коробка из нержавеющей стали с цифровым индикатором

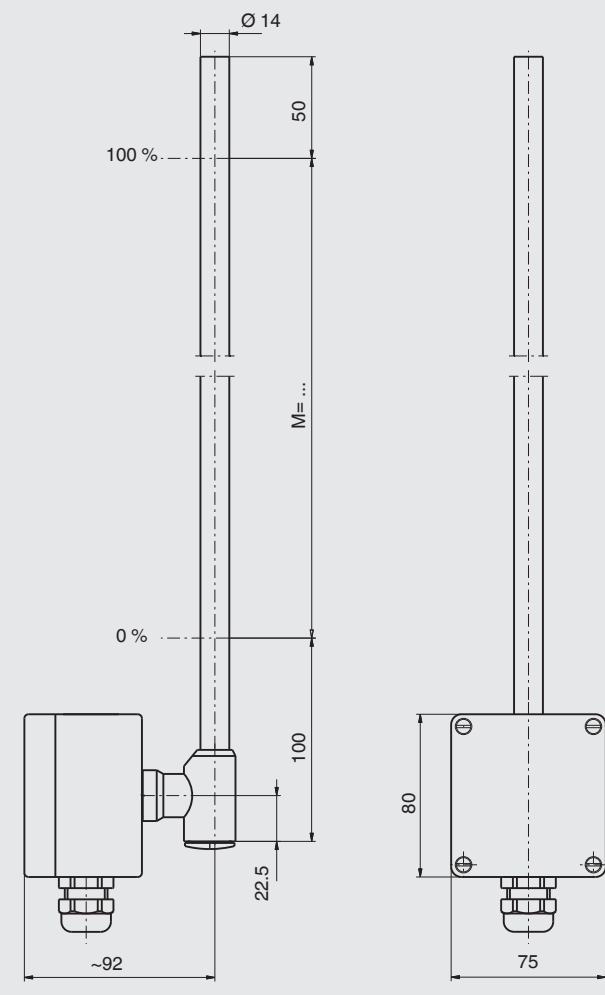
Соответствие другим нормативным документам по запросу.

Схема внутренних электрических соединений герконов



Герконы, модели BLR-S и BLR-S-Ex i

Клеммная коробка из алюминия и полиэстра



Модель BLR-S

Технические характеристики

Соединительная коробка	Алюминий	80 x 75 x 57 мм
	Полиэстр	80 x 75 x 55 мм
	Нержавеющая сталь 1.4571	Ø 70 x 77 мм
	Нержавеющая сталь 1.4571 с цифровым индикатором	Ø 70 x 77 мм

Измерительная трубка	Нержавеющая сталь 1.4571, трубка Ø 14 x 1 мм
----------------------	--

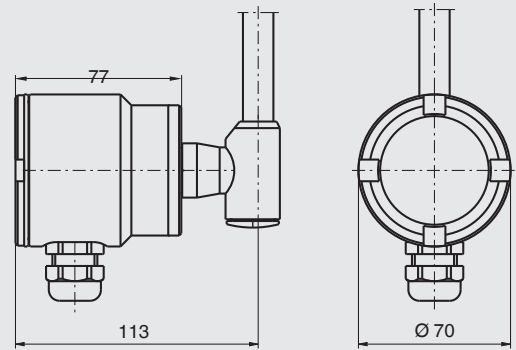
Расстояние между герконами	18 мм, стандартно
	15 мм, высокотемпературное исполнение, низкотемпературное исполнение
	10 мм, стандартно, высокотемпературное исполнение, низкотемпературное исполнение
	5 мм, стандартно, высокотемпературное исполнение, низкотемпературное исполнение

Полное сопротивление измерительной цепи	Зависит от длины и расстояния между герконами
---	---

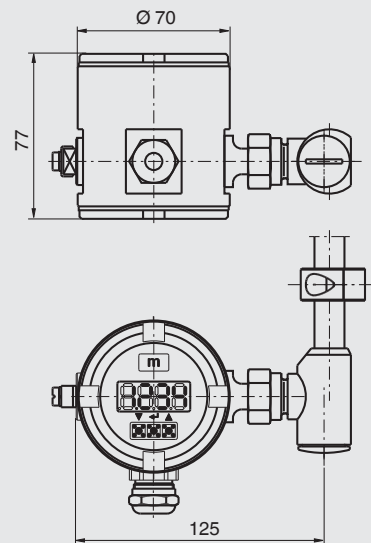
Температура окружающей среды	Стандартный вариант	-50 ... +100 °C
	Высокотемпературное исполнение	-50 ... +200 °C
	Низкотемпературное исполнение	-100 ... +100 °C
	Стандартное исполнение с Microtherm®	-50 ... +250 °C
	Высокотемпературное исполнение с Microtherm®	-50 ... +350 °C

Пылевлагозащита	Клеммная коробка из алюминия и полиэстра: IP 65 Клеммная коробка из нержавеющей стали: IP 67
-----------------	---

Клеммная коробка из нержавеющей стали



Клеммная коробка из нержавеющей стали с цифровым индикатором (дополнительное оборудование)



Модель BLR-S-Ex i

Технические характеристики

Клеммная коробка	Алюминий	80 x 75 x 57 мм
	Полиэстр	80 x 75 x 55 мм
	Нержавеющая сталь 1.4571	Ø 70 x 77 мм
	Нержавеющая сталь 1.4571 с цифровым индикатором	Ø 70 x 77 мм

Измерительная трубка	Нержавеющая сталь 1.4571, трубка Ø 14 x 1 мм
----------------------	--

Расстояние между герконами	18 мм
	10 мм 5 мм

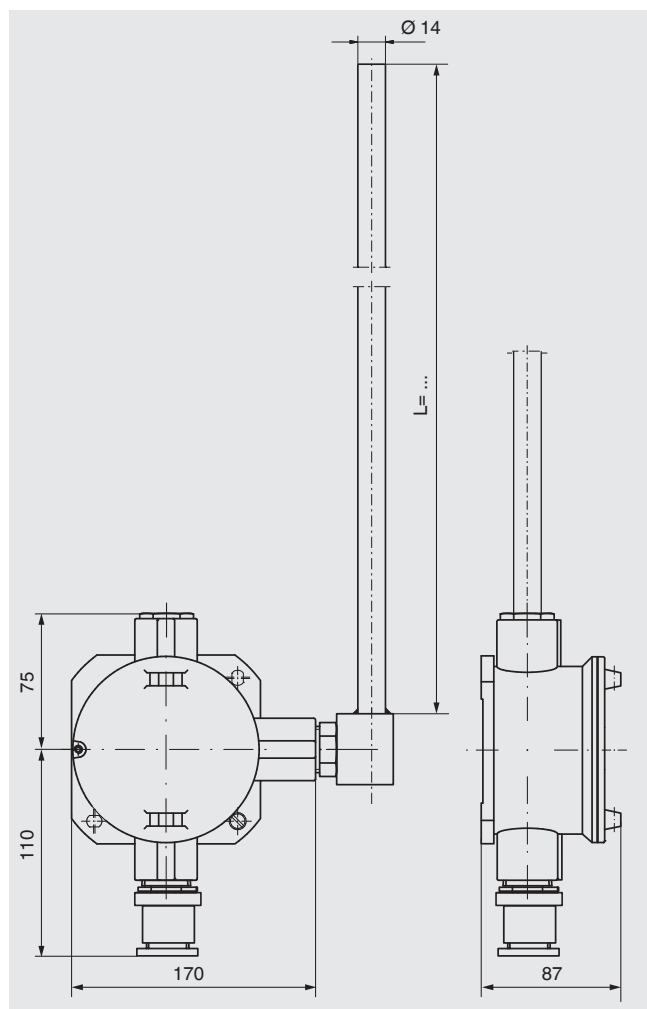
Полное сопротивление измерительной цепи	3.2 ... 50 кОм
---	----------------

Макс. допустимая температура на поверхности измерительной трубки	T4	+100 °C
	T5	+65 °C
	T6	+50 °C

Пылевлагозащита	Клеммная коробка из алюминия и полиэстра: IP 65 Клеммная коробка из нержавеющей стали
-----------------	--

Сертификация	Ex i
--------------	------

Геркон, модель BLR-S-Ex d



Технические характеристики

Клеммная коробка	Алюминий	170 x 151 x 87 мм
Измерительная трубка	Нержавеющая сталь 1.4571,	трубка Ø 14 x 1 мм
Расстояние между герконами	18 мм 10 мм 5 мм	
Полное сопротивление измерительной цепи	Зависит от длины и расстояния между герконами	
Макс. допустимая температура на поверхности измерительной трубки	T4 +100 °C T5 +65 °C T6 +55 °C	
Пылевлагозащита	IP 65	
Сертификация	Ex d	

Монтируемый в головке преобразователь



Модель TE

Модель T32E

Модель T53F

Модель TLEH

Модель	4 ... 20 мА	HART®	PROFIBUS® PA	Fieldbus™	Exi	Индикатор	Код заказа
TE	x				x		014832
TS	x						005894
T32E	x	x			x		025216
T32S	x	x					114795
T53F				x	x		025727
T53P			x		x		034422
TLH	x	x				x	019989
TLEH	x	x			x	x	021104

Соответствие CE

Электромагнитная совместимость (ЭМС)
2004/108/EC

Директива ATEX (дополнительное оборудование)
94/9/EC, защита от воспламенения тип Ex i и Ex d,
зона 1, газ

Нормативные документы

- GL, суда, судостроение, шельф, Германия
- DNB, суда, судостроение, шельф, Норвегия
- ГОСТ, национальный стандарт России, Казахстана и Республики Беларусь

Более подробная информация об утверждениях и сертификатах приведена веб-сайте

Информация для заказа

Для заказа описанного оборудования достаточно указать номер заказа (если имеется)

Альтернативный способ:

Модель датчика / Клеммная коробка / Электрические соединения / Измерительная трубка (материал и общая длина) / Расстояние между герконами, монтируемый в головке преобразователь / Диапазон измерения / Сертификаты

© 01/2015 Wika Alexander Wiegand SE & Co. KG, все права защищены.
Технические характеристики, указанные в данном документе, были актуальны на момент его публикации.
Компания оставляет за собой право вносить изменения в технические характеристики и материалы своей продукции